

16 Приложение

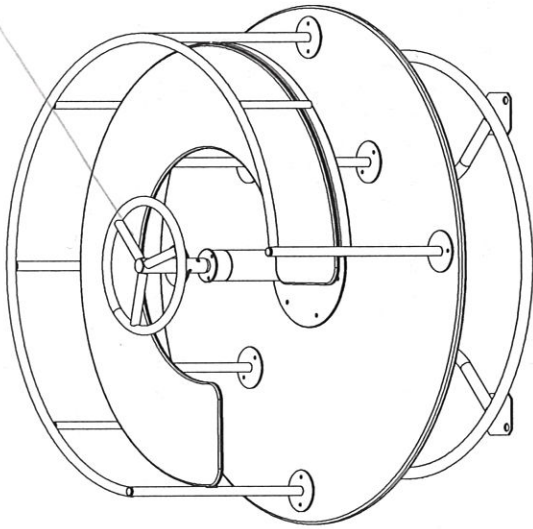


Рисунок 1 - Общий вид изделия

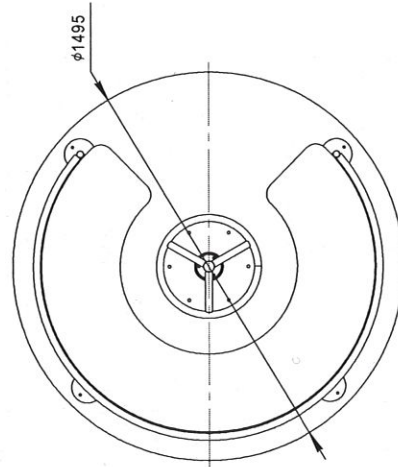


Рисунок 2 - Вид сверху

ООО «АВЕН-СПб»

КАРУСЕЛЬ K5/3

Паспорт K5/3-00.00.00 ПС

Для детей до 4 лет

1 Общие сведения об изделии

1.1 Наименование и обозначение: карусель K5/3

1.2 Дата изготовления:

1.3 Изготовитель: ООО «АВЕН-СПб», 197198, С-Пб, ул. М. Пушкинская, д.32, тел. 233-7773

1.4 Заводской номер №

2 Назначение

2.1 Карусель (в дальнейшем – изделие) предназначена для детей в возрасте от 3 до 6 лет.

2.2 Данное изделие используется для развития ловкости, воспитания смелости, развития координации движений.

2.3 Изделие соответствует исполнению У1 ГОСТ 15150. Разрешается эксплуатация изделия при температуре окружающей среды не ниже минус 30°С и не выше плюс 40°С.

3 Основные технические данные

3.1 Габаритные размеры (диаметр х высота), мм .....ø1495x710

3.2 Высота сиденья над уровнем платформы, мм ..... 360

3.3 Отклонения от номинальных размеров не могут составлять более ±50 мм

3.4 Разница между заявленной толщиной исходного материала и окончательной толщиной детали после обработки не должна превышать 3,5 мм для деталей со сплошным сечением (фанерные панно, крыши, подзоры, доски, балки, столбы).

3.5 Масса изделия, кг ..... ≈107

3.6 Изделие рассчитано на 6 человек.

3.7 Амплитуда вертикальных колебаний площадки при свободном

вращении (без нагрузки), не более, мм ..... 15

4 Комплектность

4.1 Изделие поставляется в сборе (см. рисунок 1).

4.2 Изделие должно иметь маркировку.

4.2.1 Содержание маркировки:

«АВЕН-СПб», K5/3, зав. № , 20 г.

4.2.2 Место расположения маркировки, способ ее нанесения и закрепления (при наличии таблички) должны соответствовать указаниям в конструкторской документации на изделие.

4.2.3 Изделие заглубляется на 250 мм. Базовая отметка заглубления нанесена несмываемой краской.

4.3 Эксплуатационная документация: паспорт на изделие K5/3-00.00.00 ПС .....1 шт.

5 Свидетельство о приеме

Изделие, заводской № \_\_\_\_\_, соответствует проекту и признано годным к эксплуатации.

Начальник ОТК

М.П.

/ Чуркин К.Р./

6 Гарантии изготовителя

6.1 Изготовитель гарантирует соответствие изделий требованиям проекта при соблюдении потребителем правил транспортирования, монтажа и эксплуатации.

6.2 Срок гарантии на изделие 12 месяцев со дня поставки (продажи) потребителю.

6.3 Гарантия не распространяется на повреждения вследствие: неправильной установки, неумелого пользования, неправильного обслуживания при эксплуатации, вандализма.

6.4 Гарантия не распространяется на механические повреждения лакокрасочных покрытий, ламинарованных поверхностей, канатов и подшипников (в том числе подвергавшихся в процессе эксплуатации интенсивному износу).

6.5 Изготовитель не принимает претензий на некомплектность изделия после его поставки (продажи) потребителю по истечении суток.

6.6 Ресурс изделия в течение срока эксплуатации 8 лет.

Ресурс действителен при соблюдении потребителем требований действующей эксплуатационной документации.

6.7 Претензии направлять по адресу: Россия, 197198, Санкт-Петербург, ул. Малая Пушкинская, д.32, тел. 233-0520, 233-7773.

## 7 Рекламации

В случае обнаружения дефектов или поломок изделия в период гарантийного срока по вине изготовителя (поставщика) составляется акт-рекламация. Акт-рекламация должен содержать:

- наименование изделия, заводской номер и дату выпуска;
  - даты получения, монтажа и ввода в эксплуатацию;
  - общее время работы, ч;
  - сведения об имевшихся неисправностях.
- Детали, вышедшие из строя и послужившие причиной останова изделия, должны быть сохранены до приезда представителя изготовителя.

## 8 Примечание по эксплуатации

Перечень особых условий эксплуатации.

- 8.1 Изделие используется на детской игровой площадке без постоянного наблюдения оперативным персоналом.
- 8.2 Изделие предназначено для детей от 3 до 6 лет.
- 8.3 Запрещается становиться ногами на сиденье.
- 8.4 Периодичность смазки – 1 раз в 6 месяцев. Смазка закладная долговечная солидол жировой ГОСТ 1033-79.

## 9 Требования безопасности

- 9.1 Требования к визуальному осмотру оборудования.
- 9.1.1 Для безопасной эксплуатации Владелец должен производить ежедневный визуальный осмотр изделия, обращая внимание на нарушение целостности конструкции (в том числе и из-за актов вандализма), наличие всех деталей крепления, отсутствие посторонних предметов, целостность окраски, наличие базовой отметки заглубления.
- 9.1.2 При обнаружении каких-либо дефектов, они должны быть немедленно устранены, а если это невозможно, то изделие должно быть закрыто для эксплуатации.
- 9.2 Требования к площадке для установки оборудования.
- 9.2.1 Площадка под установку оборудования должна быть подготовлена согласно ГОСТ Р 52169. Случае материалы, покрывающие площадку (щебень, песок, отсев) должны быть утрамбованы. Установка производится с заглублением опор изделия на 250 мм и их фиксации анкерами. В случае неподготовленности площадки производитель не несет ответственности за качество установки изделия!
- 9.2.1 Изделие должно быть установлено на площадке с соблюдением требований, предъявляемым к размерам зон приземления и безопасности в ГОСТ Р 52169 и ГОСТ Р 52300.
- 9.2.2 Площадка, на которой установлено изделие, не должна иметь в зоне приземления препятствий, острых, заточенных частей или опасных выступов.
- 9.2.3 Материалы с плохим мягкающим свойством (асфальт, бетон, тротуарная плитка) могут использоваться для покрытия площадки только вне зоны приземления.
- 9.2.4 Площадка, на которой устанавливается изделие, должно иметь в зоне приземления ударопоглощающее покрытие с толщиной слоя 200 мм. Если материал сыпучий, то толщину слоя следует увеличить до размера 500 мм для компенсации вытеснения материала при эксплуатации изделия.
- 9.2.5 Для защиты детей от ушибов и травм рекомендуется на площадку, на которой установлено изделие, нанести упругое пористое резиновое покрытие «Мастерфайбр» толщиной не менее 40 мм.

- ## 10 Осмотр и проверка оборудования перед началом эксплуатации
- Перед началом эксплуатации оборудования проводят визуальный осмотр, проверяют узлы крепления и прочность конструкции.
- ## 11 Техническое обслуживание
- 11.1 Изделие должно осматриваться Владелцем с отражением результатов осмотров в таблицах 1 и 2 данного паспорта.
  - 11.2 Принятая система технического обслуживания:
  - 11.2.1 Регулярный визуальный осмотр изделия производится ежедневно. При ежедневном осмотре проверяют прочность конструкций, а также узлы крепления.
  - 11.2.2 Функциональный осмотр изделия производится один раз в три месяца. При функциональном осмотре проверяют устойчивость конструкции, степень износа узла вращения, прочность узлов крепления.
  - 11.2.3 Ежегодный осмотр производится с интервалом, не превышающим 12 месяцев.

## Таблица 1 – Учёт неисправностей при эксплуатации

Дата отказ	Характер	Время работы	Приняты	Должность,	Примеч
------------	----------	--------------	---------	------------	--------

изделия, его составной части или элемента конструкции	(внешнее проявление) неисправности	отказавшей составной части или элемента конструкции, ч.	меры по устранению неисправности (расход ЗИП, направление акта-рекламации)	инициалы, фамилия и подпись ответственного о лица	чис

## Таблица 2 – Учёт технического обслуживания

Дата	Замечания по техническому состоянию	Наименование проведённых работ	Должность, инициалы, фамилия и подпись ответственного лица

## 12 Правила эксплуатации

- 12.1 Дети до 7-ми лет должны находиться на детской площадке под присмотром родителей, воспитателей или сопровождающих взрослых.
- 12.2 Перед использованием игрового оборудования необходимо убедиться в безопасности оборудования и в отсутствии в его зоне посторонних опасных предметов.

На детской игровой площадке необходимо убедиться в безопасности.

- 12.3 Пользоваться детским игровым оборудованием лицам старше 16 лет и массой более 70 кг.
- 12.4 Мусорить, курить и оставлять окурки, приносить и оставлять стеклянные бутылки.
- 12.5 Выгуливать домашних животных (собак, кошек и др.).
- 12.6 Использовать игровое оборудование не по назначению, а также пакать или ломать оборудование.

## 13 Текущий ремонт

- 13.1 Общие указания.

Сведения о проводимых ремонтах заносятся в таблицу 3 «Сведения о ремонтах».

- 13.1.1 Текущий ремонт является корректирующим обслуживанием.

- 13.1.2 Корректирующее обслуживание должно производиться по результатам технических осмотров, внесенных в таблицу 2 «Учёт технического обслуживания» (см. раздел 11)

- 13.1.3 Корректирующее обслуживание должно включать меры по устранению замечаний, указанных в таблицах 1 и 2, а именно: замена крепежа, сварка металлоконструкций, замена изношенных или поврежденных структурных элементов (покрытий и окраски и т.п.).
- 13.2 Меры безопасности.

Эксплуатация изделий во время выполнения текущих ремонтов запрещается.

- 13.3 Текущие ремонты должны выполняться силами Владельца.

## Таблица 3 – Сведения о ремонте

Наименование составной части изделия	Основание для проведения ремонта	Дата в ремонт	Выход из ремонта	Время наработки до ремонта, ч	Наименование организации, проводившей ремонт	Должность, инициалы, фамилия и подпись ответственного лица

## 14 Сведения об утилизации

- 14.1 Утилизации подлежат отдельные элементы изделия или изделие в целом:

- по результатам технических осмотров;

- по истечении срока службы (ресурса);

- 14.2 Металлическая составляющая изделия подлежат сдаче в металлолом.

- 14.3 Детали из древесины подлежат отправке на свалку твердых бытовых отходов.

## 15 Особые отметки

Возможны расхождения между описанием, изображением и фактическим исполнением, так как изготовитель постоянно работает над усовершенствованием конструкции изделия.